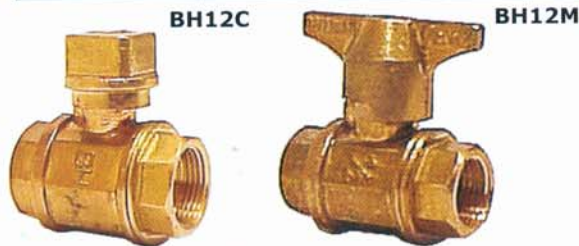


Válvula de esfera con rosca hembra

Ref.	Aplicación	PN	Accionamiento		Rosca hembra				
			Cuadradillo 30x30	Manecilla	1/2"- 1/2"	3/4"-3/4"	1"-1"	1/2"-3/4"	
BH10C	Válvula de servicio	16	•		•				
BH10M				•	•				
BH11C				•			•		
BH11M				•			•		
BH12C				•				•	
BH12M				•				•	
BH19C				•					•
BH19M				•					•



Características

- **Cuerpo y accionamiento** de latón CW617N según UNE-EN 12165.
 - **Junta de estanquidad esfera** de teflón.
 - **Esfera** de latón con revestimiento anticorrosivo.
- Ambos modelos son condensables.*

Válvula de esfera mixta con rosca hembra y enchufe para plástico

Ref.	Aplicación	PN	Accionamiento		Rosca hembra-Enchufe			
			Cuadradillo 30x30	Manecilla	1/2"- PE20	3/4"-PE25	1"-PE32	
BH13C	Válvula de servicio	16	•		•			
BH13M				•	•			
BH14C				•			•	
BH14M				•			•	
BH15C				•				•
BH15M				•				•



Características

- **Cuerpo y accionamiento** de latón CW617N según UNE-EN 12165.
 - **Junta de estanquidad esfera** de teflón.
 - **Esfera** de latón con revestimiento anticorrosivo.
- Ambos modelos son condensables.*

Válvula de esfera con enchufe para plástico

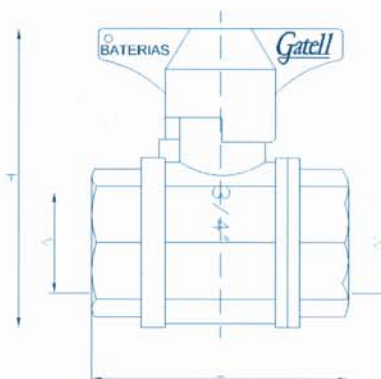
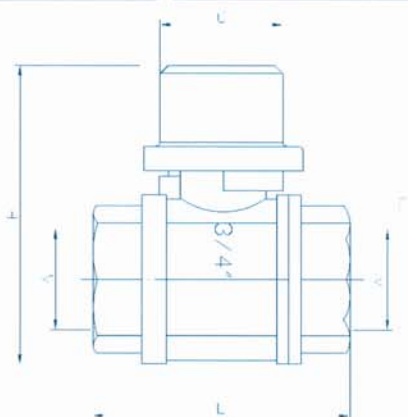
Ref.	Aplicación	PN	Accionamiento		Enchufe			
			Cuadradillo 30x30	Manecilla	PE20	PE25	PE32	
BH16C	Válvula de servicio	16	•		•			
BH16M				•	•			
BH17C				•			•	
BH17M				•			•	
BH18C				•				•
BH18M				•				•



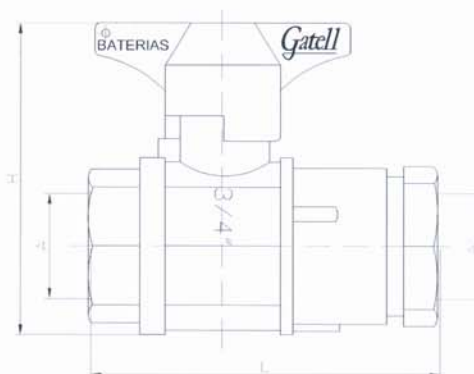
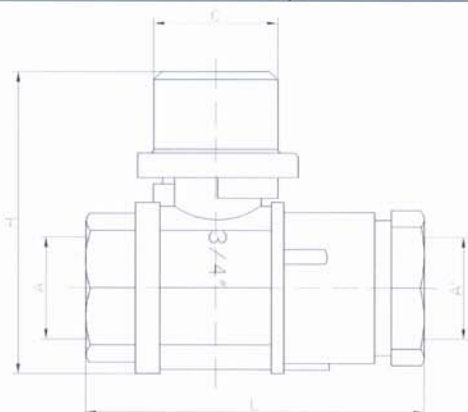
Características

- **Cuerpo y accionamiento** de latón CW617N según UNE-EN 12165.
 - **Junta de estanquidad esfera** de teflón.
 - **Esfera** de latón con revestimiento anticorrosivo.
- Ambos modelos son condensables.*

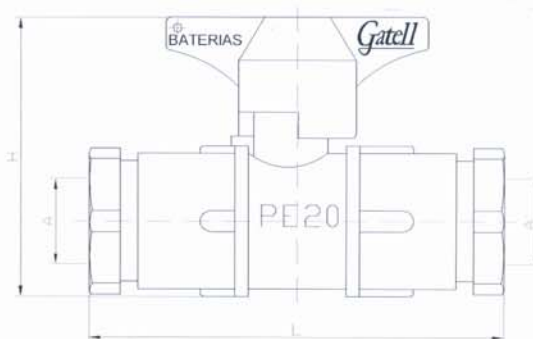
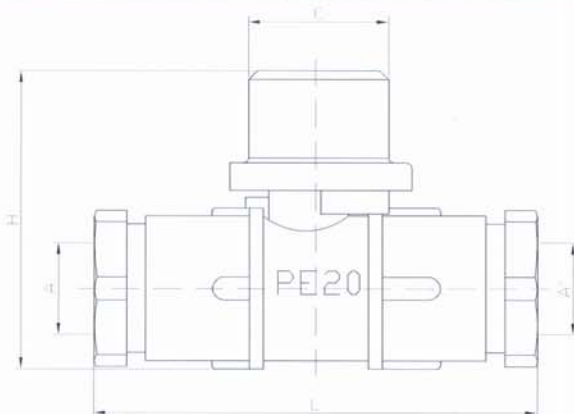
*Eje de condensa Ref. BH412 (Ver esquemas en páginas 2 3/2, 2 6/2, 2 9/2, 2 14/2)



Ref.	L (mm)	H (mm)	A-A'	C (mm)	Peso (kg)
BH10C / BH10M	60	64	1/2" H-1/2" H	30 □	0,38 / 0,32
BH11C / BH11M	63	74	3/4" H-3/4" H		0,53 / 0,47
BH12C / BH12M	73	86	1" H-1" H		0,74 / 0,71
BH19C / BH19M	60	65	1/2" H-3/4" H		0,39 / 0,34



Ref.	L (mm)	H (mm)	A-A'	C (mm)	Peso (kg)
BH13C / BH13M	76	65	1/2"-PE20	30 □	0,46 / 0,40
BH14C / BH14M	80	75	3/4"-PE25		0,56 / 0,62
BH15C / BH15M	94	85	1"-PE32		0,83 / 0,87



Ref.	L (mm)	H (mm)	A-A'	C (mm)	Peso (kg)
BH16C / BH16M	95	65	PE20 - PE20	30 □	0,48 / 0,54
BH17C / BH17M	100	75	PE25 - PE25		0,60 / 0,65
BH18C / BH18M	116	85	PE32 - PE32		0,92 / 0,97