

ESTRANGULADOR HIDRÁULICO 30 TM

— • Estrangulador Hidráulico de 30 Tm, para el mantenimiento o intervenciones en redes de polietileno hasta diámetro 200 mm



FC-71-PMH-09



ACUSTER

ESTRANGULADOR HIDRÁULICO 30 TM

- Estrangulador Hidráulico de 30 Tm, para el mantenimiento o intervenciones en redes de polietileno hasta diámetro 200 mm



INFORMACIÓN

> Características

- > Se utiliza para la estrangulación de tuberías de polietileno (PE), con la finalidad de interrumpir provisionalmente el paso del fluido, durante las maniobras llevadas a cabo por los equipos de intervención.
- > Se compone de un soporte base, compuesto por un rodillo fijo provisto con dos tirantes y un rodillo móvil, un puente estrangulador y un gato hidráulico para su accionamiento.
- > Se suministra con topes seleccionables según el diámetro y espesor (SDR), los cuales limitan el estrangulamiento de los tubos dentro de las tolerancias especificadas al efecto.
- > Por sus características de diseño, se puede realizar un doble estrangulamiento, con dos soportes base y un solo puente + gato hidráulico.
- > En el diseño del estrangulador, se ha utilizado un coeficiente de seguridad de x2 respecto al valor nominal, contemplándose incluso el caso de situar el tubo en posición descentrada.
- > Como medida de seguridad contra sobrecargas, el gato hidráulico está provisto de una válvula de sobrepresión que ha sido tarada a su máxima presión de trabajo. Esta válvula no debe ser en ningún caso manipulada.



> Aplicaciones

Tuberías:	Para tuberías de Polietileno con espesores SDR17 y SDR11.
Rango de Aplicación:	De 90 a 200 mm. El límite de estrangulación de tuberías de PE de diferentes diámetros y SDR, viene determinado por dos topes giratorios montados a ambos lados del cilindro móvil.
Presiones de Trabajo:	Hasta PN16.



ESPECIFICACIONES DE MATERIALES

Cada uno de los componentes del estrangulador hidráulico de 30 Tm, está fabricado en acero al carbono de características idóneas para su función.

El acabado superficial de las piezas es zincado según UNE-EN 12329, excepto el puente en el que se utiliza pintura epoxy poliamida, color amarillo, RAL 1028.



MONTAJE

Para instrucciones de utilización, remitirse al Manual del Usuario MU-71-09 correspondiente, que se entrega con cada estrangulador.

El estrangulador hidráulico, se suministra con un calibre de centraje para el correcto posicionado del tubo entre los rodillos y con una barra tubular para accionar el gato hidráulico.



SUMINISTRO

Solicitando un Estrangulador Hidráulico completo 30 Tm más un Soporte Base, se puede realizar doble pinzamiento.

ESTRANGULADOR HIDRÁULICO 30 TM

- Estrangulador Hidráulico de 30 Tm, para el mantenimiento o intervenciones en redes de polietileno hasta diámetro 200 mm



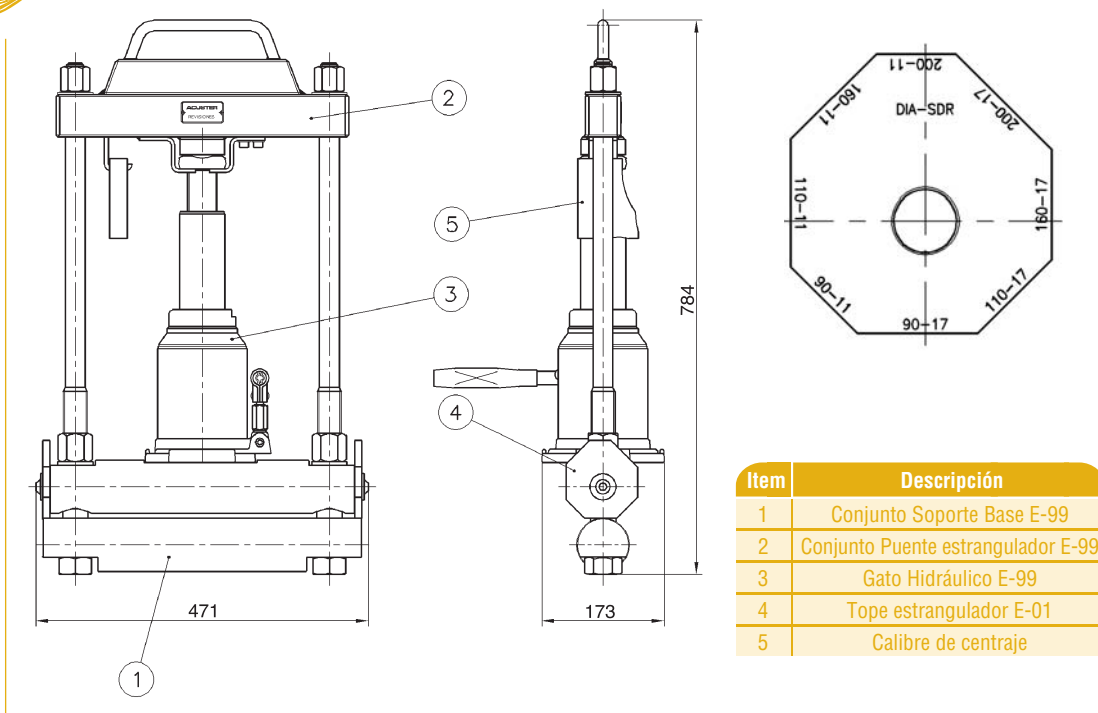
MANTENIMIENTO

El Grupo Acuster, como fabricante de los Estranguladores Hidráulicos, dispone de un departamento de Servicio Post-Venta, que pone a disposición de todos nuestros clientes, las instalaciones, el utillaje y el personal humano cualificado para :

- > Realizar los mantenimientos, las revisiones y las reparaciones necesarias, para el perfecto funcionamiento de sus equipos durante muchos años, asegurando la vida útil de los mismos.
- > Efectuar calibraciones y certificarlas de acuerdo con las Inspecciones Técnicas de Maquinaria exigidas por las compañías (por ejemplo Gas Natural).
- > El suministro de recambios.
- > Servicio de Alquiler de equipamientos.
- > Asesoramiento técnico y cursos de capacitación y reciclaje para soldadores.



DIMENSIONE



FICHAS RELACIONADAS

PMH	Programa Maquinaria y Herramientas :	
	ESTRANGULADORES MANUALES PARA PE	FC-71-PMH-08
	ÚTILES PARA PE	FC-71-PMH-10
	ELEMENTOS DE CORTE PE (cortatubos)	FC-52-PMH-11

