

# COLLARÍN CA

Collarines de banda para tuberías rígidas, con salida directa de polietileno hasta diámetro 50





## INFORMACIÓN

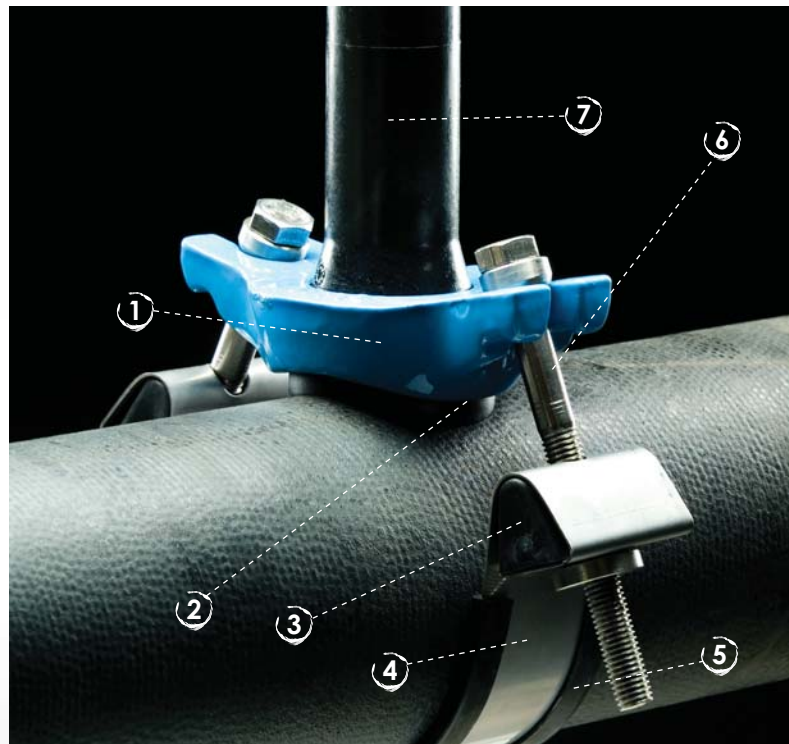
### > Aplicación

<b>Tuberías:</b>	Fundición gris, fundición dúctil, acero, fibrocemento, gres, etc.
<b>Rango de Aplicación:</b>	Para tuberías de diámetro exterior desde 63 a 380 mm y salidas en PE de diámetros 25, 32, 40 y 50 mm.
<b>Presiones de Trabajo:</b>	La presión máxima de servicio es PN16 para toda la gama.



## ESPECIFICACIONES DE MATERIALES

- 1 Cabezal:**  
Fundición nodular.  
Revestimiento con pintura epoxy poliamida, espesor mínimo 100 micras, color azul RAL 5012 (apto para uso alimentario).
- 2 Junta de estanquidad:**  
EPDM, color negro (apta para uso alimentario).
- 3 Piezas de refuerzo:**  
Polipropileno con carga de fibra de vidrio, color negro.
- 4 Chapa abrazadera:**  
Acero Inoxidable, (AISI-304).
- 5 Perfil abrazadera:**  
EPDM, clase 65 dieléctrico, color negro.
- 6 Tornillería:**  
Acero Inoxidable, (AISI-304).
- 7 Tubo de salida PE:**  
PE80 de media densidad, inyectado, color negro.





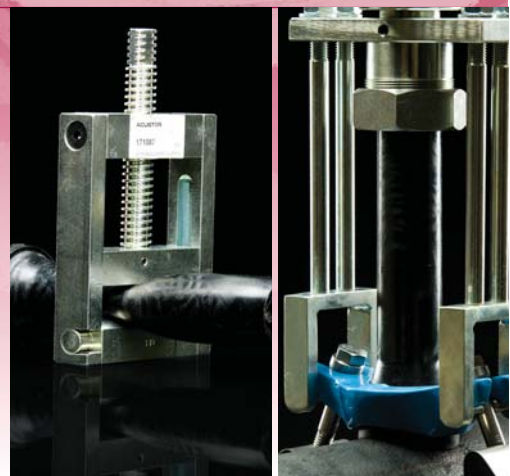


## MONTAJE

El collarín **CA**, permite realizar gracias a su salida en PE, la acometida en carga sin necesidad de utilizar ninguna válvula (sistema "squeeze off"), procediendo al estrangulamiento del tubo - collet.

La resina del tubo en PE80, permite conectar la salida de PE indistintamente, a través de un accesorio mecánico o electrosoldable.

Se recomienda su perforación a través de la máquina MP-185 A. Para el procedimiento de perforación, solicitar nuestro manual de usuario "MÁQUINA DE PERFORAR MP-185-A", publicación nº MU-41-07.



## SUMINISTRO

Un collarín CA completo, está formado por un kit compuesto de :

- > Banda o Fleje, con la tornillería.
- > Cabezal.
- > Junta de estanquidad.
- > Tubo - collet.



## RECAMBIOS

- > Tubo - collet.
- > Estrangulador CA-EM 50.

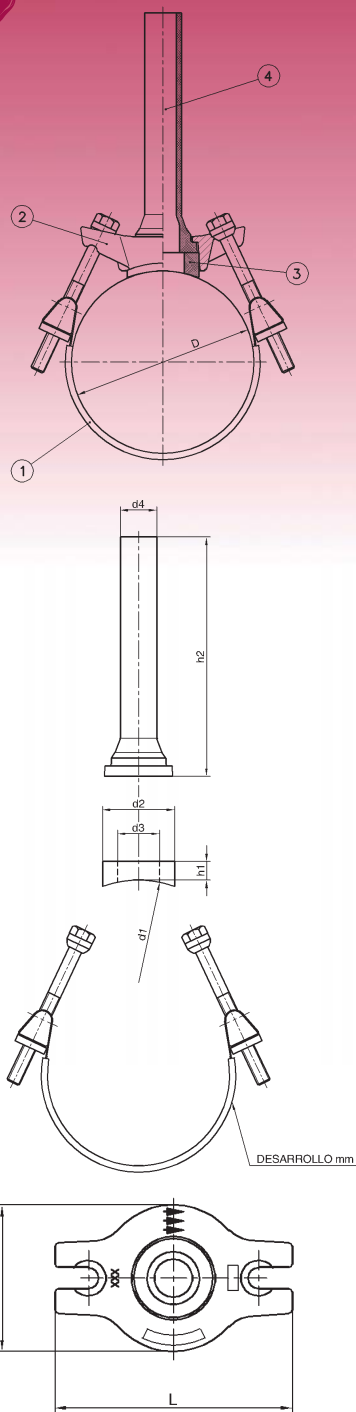


# COLLARÍN CA

• Collarines de banda para tuberías rígidas, con salida directa de polietileno hasta diámetro 50



## DIMENSIONES



Salida	Banda		Collarín		Junta de Goma				Tubo - Collet		
	1	2	3		4						
	DN	Desarrollo	L	b1	Tipo	d1	d2	d3	h1	d4	h2
PE25	60	63 - 82	144	89	21	70	63	28,5	16	25	210
	80	80 - 115	144	89	2	120	63	37	16		
	100	112 - 142									
	125	140 - 170									
	150	168 - 198									
	175	190 - 220									
	200	218 - 250	144	89	3	180	63	37	16		
	225	248 - 285									
	250	282 - 315									
	300	315 - 347									
300A	345 - 380										
PE32	60	63 - 82	144	89	21	70	63	28,5	16	32	210
	80	80 - 115	144	89	2	120	63	37	16		
	100	112 - 142									
	125	140 - 170									
	150	168 - 198									
	175	190 - 220									
	200	218 - 250	144	89	3	180	63	37	16		
	225	248 - 285									
	250	282 - 315									
	300	315 - 347									
300A	345 - 380										
PE40	60	63 - 82	144	89	21	70	63	28,5	16	40	210
	80	80 - 115	144	89	2	120	63	37	16		
	100	112 - 142									
	125	140 - 170									
	150	168 - 198									
	175	190 - 220									
	200	218 - 250	144	89	3	180	63	37	16		
	225	248 - 285									
	250	282 - 315									
	300	315 - 347									
300A	345 - 380										
PE50	80	80 - 115	144	89	11	120	73	44	16	50	213
	100	112 - 142	144	89	12	180	73	44	16		
	125	140 - 170									
	150	168 - 198									
	175	190 - 220									
	200	218 - 250									
	225	248 - 285	144	89	13	300	73	44	16		
	250	282 - 315									
	300	315 - 347									
	300A	345 - 380									

### • FICHAS RELACIONADAS •

<b>PTR</b>	Programa accesorios para Tuberías Rígidas : <b>COLLARÍN CA-C</b> (collarín salida PE en carga) <b>COLLARÍN CA-R</b> (collarín rosado) <b>COLLARÍN ACUSTOP-R</b> (collarín roscado en carga)	FC-63-PTR-05 FC-63-PTR-02 FC-63-PTR-03
<b>PTP</b>	Programa accesorios para Tuberías Plásticas : <b>ACUFIT</b> (accesorios metálicos para PE) <b>ACCESORIOS DE POLIETILENO I</b> (electrosoldables)	FC-65-PTP-09 FC-79-PTP-03
<b>PMH</b>	Programa Maquinaria y Herramientas : <b>MAQUINA PERFORAR MP-185-A</b> <b>ESTRANGULADORES MANUALES</b>	FC-41-PMH-06 FC-71-PMH-08

La información proporcionada en esta publicación, está sujeta a cambios sin previo aviso.



Juan de la Cierva, 1; Políg. Ind. nº 1  
08960 SANT JUST DESVERN (Barcelona) - SPAIN  
Tel. +34 93 470 30 70 - Fax +34 93 473 00 77  
<http://www.acuster.com> mail@acuster.com